

# Dell 5230/5350

## Guida rapida

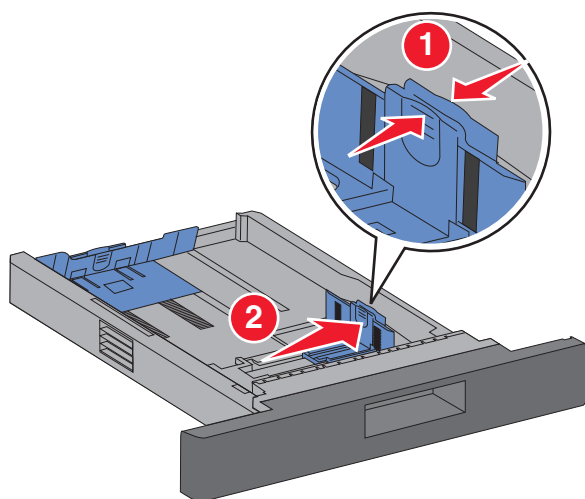
### Caricamento della carta e dei supporti speciali

#### Caricamento del vassoio da 250 o 550 fogli

- 1 Estrarre il vassoio.

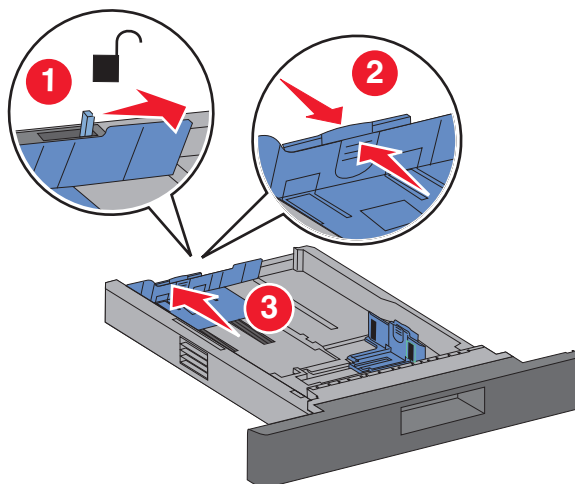
**Nota:** non rimuovere i vassoi durante la stampa o quando sul display viene visualizzato il messaggio **Occupata**. Ciò potrebbe causare un inceppamento della carta.

- 2 Premere verso l'interno la linguetta della guida della larghezza come illustrato e spostare la guida nella posizione adeguata alle dimensioni della carta caricata.



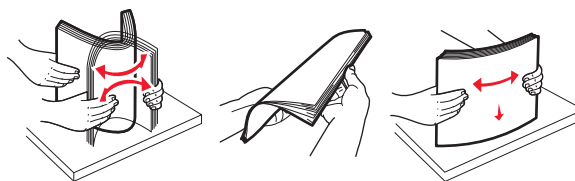
- 3 Sbloccare la guida della lunghezza, premere la linguetta della guida della lunghezza verso l'interno come illustrato e far scorrere

la guida nella posizione adeguata alle dimensioni della carta caricata.



#### Note:

- utilizzare gli indicatori del formato carta sul fondo del vassoio per posizionare le guide.
  - Per i formati carta standard, bloccare la guida della lunghezza.
- 4 Flettere i fogli avanti e indietro in modo da separarli, quindi aprirli a ventaglio. Non piegare o sguaiare la carta. Allineare i bordi su una superficie piana.



- 5 Caricare la carta:

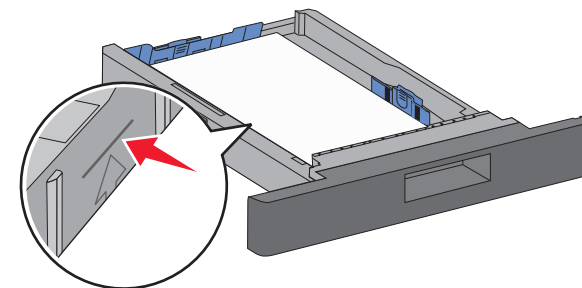
- Per la stampa su un solo lato, caricare la carta con il lato di stampa rivolto verso il basso, posizionando il bordo superiore del foglio rivolto verso la parte anteriore del vassoio.

**Nota:** Per i processi di stampa che utilizzano un fascicolatore opzionale della cucitrice, posizionare il bordo superiore del foglio rivolto verso la parte posteriore del vassoio.

- Per la stampa fronte-retro (su due lati), caricare la carta con il lato di stampa rivolto verso l'alto, posizionando il bordo superiore del foglio rivolto verso la parte posteriore del vassoio.

**Nota:** Per i processi di stampa che utilizzano un fascicolatore opzionale della cucitrice, posizionare il bordo superiore del foglio rivolto verso la parte anteriore del vassoio.

**Nota:** Fare riferimento al limite massimo di caricamento sul lato del vassoio, indicante l'altezza massima per il caricamento della carta. Non sovraccaricare il vassoio.



- 6 Se necessario, regolare le guide della carta finché non toccano leggermente i lati della risma, quindi bloccare la guida della lunghezza nella posizione adeguata alle dimensioni della carta indicata sul vassoio.

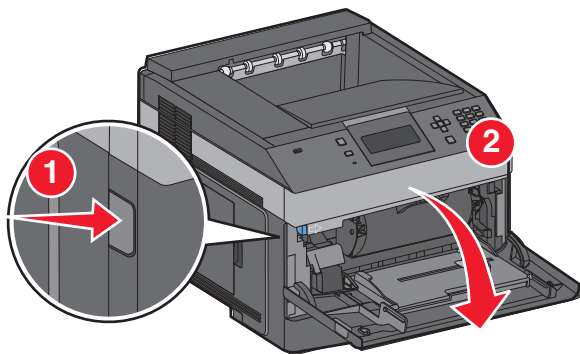
- 7 Inserire il vassoio.

- 8 Se è stato caricato un tipo di carta diverso da quello caricato in precedenza nel vassoio, modificare l'impostazione Tipo di carta per il vassoio dal pannello di controllo della stampante.

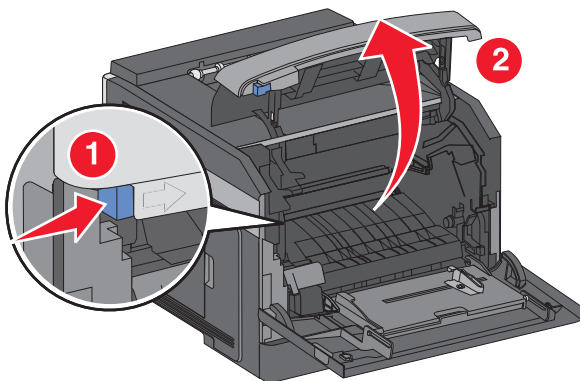
## Rimozione degli inceppamenti

### 200 - 201 Inceppamento carta

- 1 Premere il gancio di sblocco, quindi abbassare lo sportello dell'alimentatore multiuso.

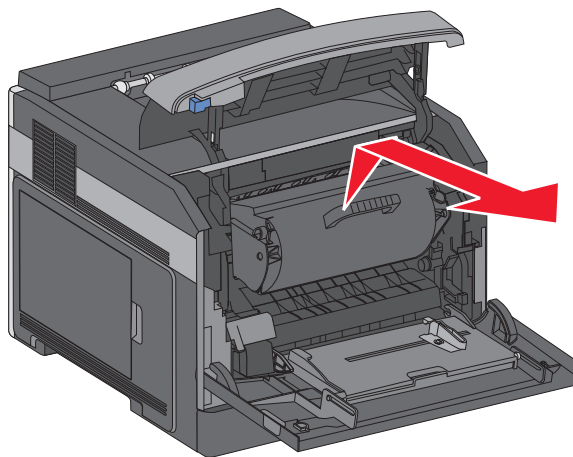


- 2 Premere il gancio di sblocco, quindi aprire il coperchio anteriore.



- 3 Sollevare ed estrarre la cartuccia del toner dalla stampante.

**Avvertenza — Danno potenziale:** Non toccare il tamburo fotoconduttore situato nella parte inferiore della cartuccia. Utilizzare la maniglia della cartuccia ogni volta che è necessario toccarla.



- 4 Posizionare la cartuccia di toner su una superficie piana e liscia.

**Avvertenza — Danno potenziale:** Evitare di esporre la cartuccia alla luce per un periodo di tempo prolungato.

**Avvertenza — Danno potenziale:** La carta inceppata potrebbe presentare residui di toner che potrebbero macchiare gli indumenti e la pelle.

- 5 Rimuovere la carta inceppata.

**ATTENZIONE — SUPERFICIE MOLTO CALDA:** L'area interna della stampante potrebbe surriscaldarsi. Per evitare infortuni, lasciare raffreddare la superficie prima di toccarla.

**Nota:** Se non si riesce a rimuovere la carta, estrarla tramite lo sportello posteriore.

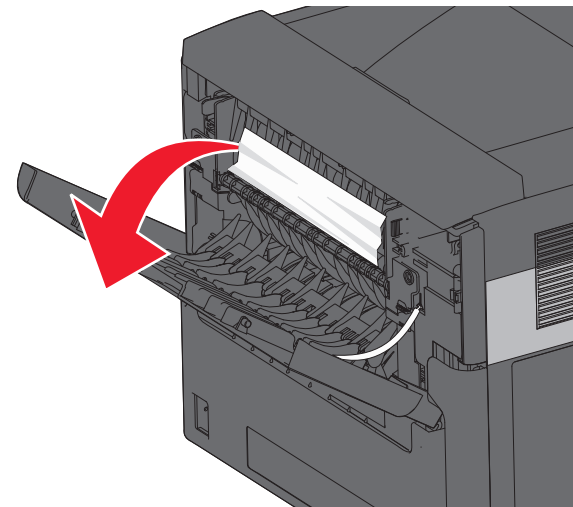
- 6 Allineare e reinstallare la cartuccia di toner.
- 7 Chiudere il coperchio anteriore.
- 8 Chiudere lo sportello dell'alimentatore multiuso.
- 9 Premere .

### 202 e 203 Inceppamenti carta

Se la carta esce dalla stampante, estrarre la carta, quindi premere .

Se la carta non esce dalla stampante:

- 1 Abbassare lo sportello posteriore superiore.



- 2 Rimuovere lentamente la carta inceppata per evitare di strapparla.
- 3 Chiudere lo sportello posteriore superiore.
- 4 Premere .

### 241 - 245 Inceppamento carta

- 1 Estrarre il vassoio indicato sul display.
- 2 Rimuovere l'eventuale carta inceppata, quindi inserire il vassoio.
- 3 Premere .
- 4 Se si continua a visualizzare il messaggio di inceppamento relativo al vassoio da 250 o 550 fogli, estrarre il vassoio dalla stampante.
- 5 Rimuovere l'eventuale carta inceppata, quindi inserire il vassoio.
- 6 Premere .